

DIN 335 C

HSS
code 746 XXX

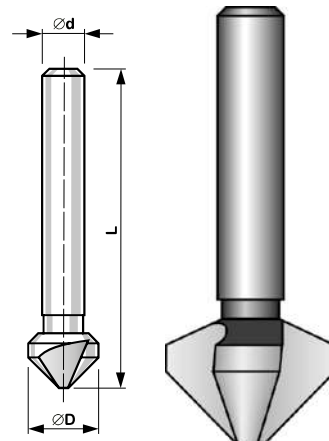
HSSE
code 796 XXX

HSS TiN
code 747 XXX

HSSE TiN
code 797 XXX

HSSE VA
code 798 XXX

Kuželové záhlubníky 90°
Countersinks 90°
Kegelsenker 90°
Конические шенкера 90°



Ø D	Ø d	L	code ^{x)}	Ø D	Ø d	L	code ^{x)}
4,3	4	40	XXX 043	11,5	8	56	XXX 115
5	4	40	XXX 050	12,4	8	56	XXX 124
5,3	4	40	XXX 053	13,4	8	56	XXX 134
5,8	5	45	XXX 058	15	10	60	XXX 150
6	5	45	XXX 060	16,5	10	60	XXX 165
6,3	5	45	XXX 063	19	10	63	XXX 190
7	6	50	XXX 070	20,5	10	63	XXX 205
7,3	6	50	XXX 073	23	10	67	XXX 230
8	6	50	XXX 080	25	10	68	XXX 250
8,3	6	50	XXX 083	26	10	68	XXX 260
9,4	6	50	XXX 094	28	12	71	XXX 280
10	6	50	XXX 100	30	12	71	XXX 300
10,4	6	50	XXX 104	31	12	71	XXX 310

- x) 746 XXX - HSS
- x) 796 XXX - HSSE
- x) 747 XXX - HSS TiN
- x) 797 XXX - HSSE TiN
- x) 798 XXX - HSSE VA

Materiál: HSS; HSSE

Material: HSS; HSSE

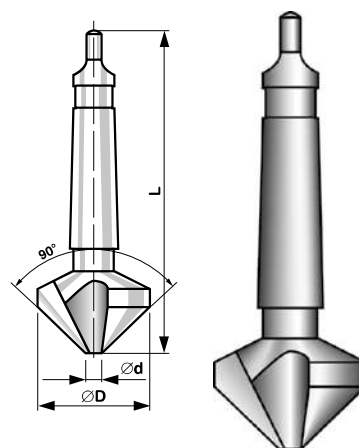
Werkstoff: HSS; HSSE

Материал: HSS; HSSE

DIN 335 D

HSS
code 735 XXX

Kuželové záhlubníky 90° s kuželovou stopkou
Countersinks 90° with taper shank
Kegelsenker 90° mit Kegelschaft
Конические шенкера 90° с коническим хвостовиком



Ø D	Ø d	L	MORSE	code HSS	Ø D	Ø d	L	MORSE	code
15	3,2	85	1	735 150	30	4,2	112	2	735 300
16,5	3,2	85	1	735 165	31	4,2	112	2	735 310
19	3,5	100	2	735 190	34	4,5	118	2	735 340
20,5	3,5	100	2	735 205	37	4,8	118	2	735 370
23	3,8	106	2	735 230	40	10,0	140	3	735 400
25	3,8	106	2	735 250	50	14,0	150	3	735 500
26	3,8	106	2	735 260	63	16,0	180	4	735 630
28	4,0	112	2	735 280					

Materiál: HSS

Material: HSS;

Werkstoff: HSS

Материал: HSS

BUČOVICE
TOOLS a.s.