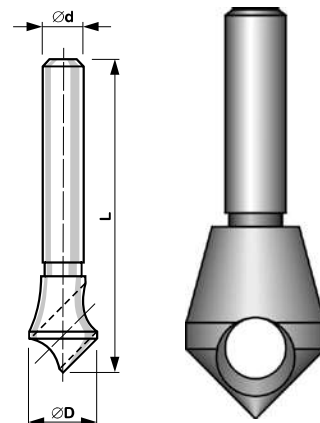


**HSS**  
code 742 XXX**HSSE**  
code 745 XXX**HSS TiN**  
code 749 XXX**HSSE VA**  
code 893 XXX

**Odjehlovací  
záhlubníky 90°**  
**Deburrer countersink 90°**  
**Entgratungssenker 90°**  
**Шенкер**  
**для очистки отверстий**  
**от стружки 90°**



Velikost/Size/Größe/Размер	Ø D	Ø d	L	code HSS	code HSSE	code HSS TiN	code HSSE VA
2/5	10	6	46	742 005	745 005	749 005	893 005
5/10	14	8	46	742 010	745 010	749 010	893 010
10/15	21,5	10	64,5	742 015	745 015	749 015	893 015
15/20	28	12	80	742 020	745 020	749 020	893 020
20/25	35	15	97	742 025	745 025	749 025	893 025
25/30	44	15	115	742 030	745 030	749 030	893 030

Materiál: HSS; HSSE

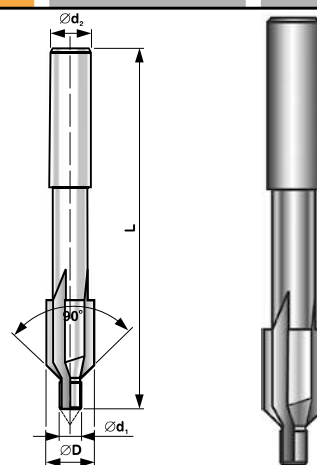
Material: HSS; HSSE

Werkstoff: HSS; HSSE

Mamepuan: HSS; HSSE

**DIN 1866** (ČSN 22 1605)**HSS**  
code 851 XXX**HSSE**  
code 852 XXX

**Záhlubníky s vřlcovou  
stopkou a vodícím řepem**  
**Counterbores with  
straight shank and fixed  
pilot**  
**Flachsenker mit Zylinder-  
schaft und festem**  
**Цековка с направляю-  
щим пилотом**



Ø D	Ø d <sub>1</sub>	závit šroubu <sup>x)</sup>	Ø d <sub>2</sub>	L	code HSS	code HSSE
4	1,6*	M 2	4,3	56	851 031	852 031
4	2,2	M 2	4,3	56	851 032	852 032
4,9	2,05*	M 2,5	5	56	851 041	852 041
4,9	2,7	M 2,5	5	56	851 042	852 042
5,7	2,5*	M 3	5	71	851 051	852 051
5,7	3,2	M 3	5	71	851 052	852 052
6,7	2,9*	M 3,5	5	71	851 061	852 061
6,7	3,7	M 3,5	5	71	851 062	852 062
7,8	3,3*	M 4	5	71	851 071	852 071
7,8	4,3	M 4	5	71	851 072	852 072
9,5	4,2*	M 5	8	80	851 091	852 091
9,5	5,3	M 5	8	80	851 092	852 092
11,4	5*	M 6	8	80	851 111	852 111
11,4	6,4	M 6	8	80	851 112	852 112

x) screw thread / Gewinde der Schraube / резьба винта

\*) rozměry vodících řepů přizpůsobené předvrtaným otvorům pro závit / Workmanship marked \* have dimensions of pilot pins adapted to prebored holes for the thread. / Die Ausführungen bezeichnet \* haben die Masse der Führungszapfen dem vorgebohrten Löcher für Gewinde angepasst. / Размеры направляющих пилотов в соответствии с отверстиями для резьбы.

**BUČOVICE**  
**TOOLS a.s.**

Materiál: HSS

Material: HSS

Werkstoff: HSS

Mamepuan: HSS