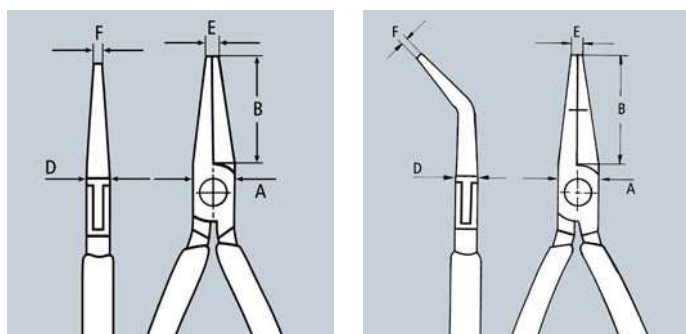


# Montážní kleště pro elektroniku ESD

DIN ISO 9655

35

- > precizní kleště pro nejjemnější montážní práce např. v elektronice a jemné mechanice
- > k uchopení, přidržování a ohýbání
- > rukojeti elektricky svodivé – disipativní
- > průchozí čep kloubu bez vůle
- > hladce broušené plochy čelistí
- > pečlivě odstraněné otřepy na hranách
- > dvojitá pružina s malým třením pro měkké a stejnoměrné otevírání
- > vysoce lesklý povrch ve spojení s jemným olejovým filmem poskytuje dobrou ochranu proti korozi – žádné poruchy ve spínacím obvodu způsobené olupováním chromovaných částí
- > rukojeti s dvoubarevnými vícesložkovými návleky černé/šedé
- > Speciální nástrojová ocel, kovaná, kalená v oleji



35 12 115 ESD



35 22 115 ESD



35 32 115 ESD



35 42 115 ESD

## Kleště ESD (Electrostatic discharge)

elektrostatická elektřina se u těchto kleští pomalu a kontrolovaně odvádí rukojetmi, to chrání konstrukční součásti ohrožené elektrostatickým výbojem v souladu s platnými normami, např. IEC TR 61 340-5, DIN EN 61 340-5, SP metoda 2472



Č. výr.	EAN 4003773-	↔ mm		Hlava	Rukojeti	Rozměry					⚖ g
						B mm	A mm	D mm	E mm	F mm	
35 12 115 ESD	024835	115		leštěno do vysokého lesku	s vícesložkovými návleky	22,5	9,5	6,5	2,0	4,0	74
35 22 115 ESD	024842	115		leštěno do vysokého lesku	s vícesložkovými návleky	22,5	9,5	6,5	2,0	1,5	74
35 32 115 ESD	024859	115		leštěno do vysokého lesku	s vícesložkovými návleky	22,5	9,5	6,5	2,0	1,0	70
35 42 115 ESD	024866	115		leštěno do vysokého lesku	s vícesložkovými návleky	22,5	9,5	6,5	2,0	1,5	74