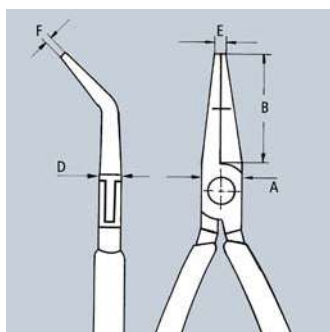
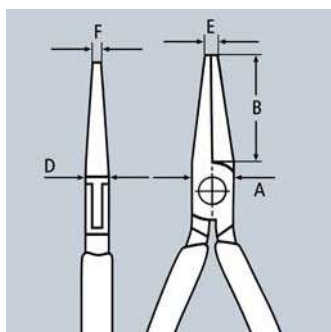


Montážní kleště pro elektroniku

DIN ISO 9655

35

- > precizní kleště pro nejjemnější montážní práce např. v elektronice a jemné mechanice
- > k uchopení, přidržování a ohýbání
- > průchozí čep kloubu bez vůle
- > hladce broušené plochy čelistí
- > pečlivě odstraněné otěpy na hranách
- > dvojitá pružina s malým třením pro měkké a stejnoměrné otevírání
- > lesklý povrch nebo vysoce lesklý povrch (pouze provedení 2) ve spojení s jemným olejovým filmem poskytuje dobrou ochranu proti korozi – žádné poruchy ve spínacím obvodu způsobené olupováním chromovaných částí
- > Speciální nástrojová ocel, kovaná, kalená v oleji



35 11 115



35 22 115



35 32 115



35 42 115



35 52 145



35 62 145



35 72 145



35 82 145

Č. výr.	EAN 4003773-	↔ mm		Hlava	Rukojeti	Rozměry					g
						B mm	A mm	D mm	E mm	F mm	
35 11 115	016694	115		leštěno do vysokého lesku	potaženo plastem	22,5	9,5	6,5	2,0	4,0	61
35 12 115	035107	115		leštěno do vysokého lesku	s víceložkovými návleky	22,5	9,5	6,5	2,0	4,0	72
35 21 115	016724	115		leštěno do vysokého lesku	potaženo plastem	22,5	9,5	6,5	2,0	1,5	59
35 22 115	035114	115		leštěno do vysokého lesku	s víceložkovými návleky	22,5	9,5	6,5	2,0	1,5	73
35 31 115	016762	115		leštěno do vysokého lesku	potaženo plastem	22,5	9,5	6,5	2,0	1,0	58
35 32 115	035121	115		leštěno do vysokého lesku	s víceložkovými návleky	22,5	9,5	6,5	2,0	1,0	72
35 42 115	040736	115		leštěno do vysokého lesku	s víceložkovými návleky	22,5	9,5	6,5	2,0	1,5	74
35 52 145	039389	145		leštěno do vysokého lesku	s víceložkovými návleky	40,0	12,0	7,5	1,5	4,0	102
35 62 145	039556	145		leštěno do vysokého lesku	s víceložkovými návleky	40,0	12,0	7,5	2,5	1,5	103
35 72 145	043607	145		leštěno do vysokého lesku	s víceložkovými návleky	40,0	12,0	7,5	2,5	1,3	98
35 82 145	039396	145		leštěno do vysokého lesku	s víceložkovými návleky	35,0	12,0	7,5	2,5	1,0	102