

Klešťové klíče

kleště a klíč v jediném nástroji

DIN ISO 5743

86

Nahrazuje sadu klíčů na šrouby, metrické i palcové
**Hladké čelisti pro šetrnou montáž povrchově zušlechtěných
 armatur – práce přímo na chromu!**

- > nastavitelný nástroj pro utahování šroubů
- > výborně se hodí k uchopování, držení, stlačování a ohýbání obrobků
- > žádné poškození hran u choulolistvých armatur díky celoplošné opoře bez vůle
- > nastavení stisknutím tlačítka přímo na obrobku
- > plynulé nastavení všech velikostí klíčů až do uvedené kapacity pomocí paralelně vedených čelistí
- > spolehlivé zaskočení čepu kloubu: žádné neúmyslné přenastavení
- > zdvih mezi čelistmi umožňuje rychlé utahování a povolování šroubových spojů na principu rohatky se západkou
- > velmi silné sevření díky 10násobnému zesílení síly ruky
- > chromvanadová elektroocel, kovaná, kalená v oleji

Délka: 125 mm

Mini klíč a kleště pro jemnou mechanickou práci; zejména se hodí pro práce na malých šroubových spojích; lepší přístupnost při velmi malých prostorových podmínkách

Délka: 150 mm

ideální univerzální klíč v kapesním formátu; nepostradatelný průvodec u palubního nářadí

Délka: 180 mm

s úzkými čelistmi na uchycení – pro situace šroubování, kde je žádoucí štíhlý nástroj

86 05 180 / 86 05 250 T*

Kleště se závěsným okem pro připevnění pojistného lanka



86 03 125



86 03 150



86 03 180



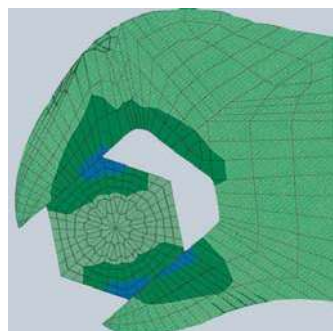
86 05 250



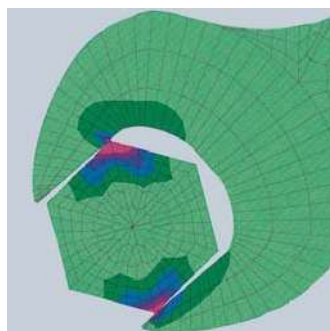
86 05 250 T



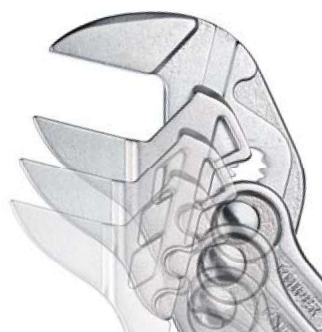
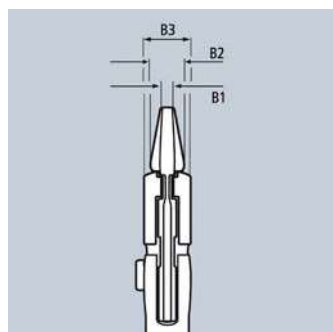
86 03 300



Kleště siko; plošné sevření bez vůle, bez poškození hran



Běžný klíč na šrouby: tlak na hrany vede k poškození



Rychlé přestavení stisknutím knoflíku

Hladké čelisti v případě potřeby uchopí se silným přitlakem všechny rovnoběžné plochy v rozsahu úchopu a otevírají téměř neomezené možnosti použití těchto kleští např. pro šroubení s pojistnou maticí, slisování pro aktivace kontaktních lepidel, štípání dlaždic při obkladačských pracích, uvolňování kabelových spon, využití jako malý svěrák



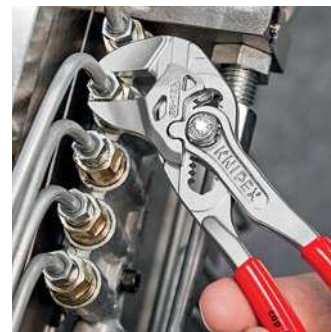
Práce s chromovanými armaturami bez poškození povrchu



Nahrazuje sadu klíčů na šrouby, metrické i palcové



Ideální také k ohýbání



Mini klíč a kleště pro jemnou mechanickou práci

Č. výr.	EAN 4003773-	↔ mm	Kleště	Rukojeti	📏 palce	📏 mm	Nastavitelných pozic	Rozměry			
								B1 mm	B2 mm	B3 mm	⚖️ g
86 03 125	077497	125	🔧 chromované	👉 potaženo plastem	7/8	23	11	3,0	5,0	9,5	105
86 03 150	069676	150			1	27	14	4,7	7,0	10,5	175
86 03 180	035466	180			1 3/8	35	13	5,0	8,0	12,0	254
86 03 250	033837	250			1 3/4	46	17	8,0	8,0	14,0	536
86 03 300	041429	300			2 3/8	60	22	9,5	9,5	15,0	729
86 05 150	069928	150	🔧 chromované	s vicesložkovými návleky	1	27	14	4,7	7,0	10,5	193
86 05 180	047162	180		s vicesložkovými návleky	1 3/8	35	13	5,0	8,0	12,0	277
86 05 180 T	080121	180		s vicesložkovými návleky, se závěsným okem pro připevnění pojistného lanka	1 3/8	35	13	5,0	8,0	12,0	281
86 05 250	047841	250		s vicesložkovými návleky	1 3/4	46	17	8,0	8,0	14,0	571
86 05 250 T	080138	250		s vicesložkovými návleky, se závěsným okem pro připevnění pojistného lanka	1 3/4	46	17	8,0	8,0	14,0	575

Sada kleští siko

5-dílný

00
19

- > svinovací taška z odolné polyesterové tkaniny
- > se suchým zipem
- > obsahuje vždy 1 x 86 03 125/150/180/250/300



Č. výr.	EAN 4003773-				Počet	⚖️ g
00 19 55 S4	077817		Sada kleští siko			2060
		🔧	86 03 125	Mini klíč na kleště KNIPEX, kleště a klíč v jediném nástroji	1	
		🔧	86 03 150	Mini klešťový klíč, kleště a klíč v jediném nástroji	1	
		🔧	86 03 180	Klešťový klíč, kleště a klíč v jediném nástroji	1	
		🔧	86 03 250	Klešťový klíč, kleště a klíč v jediném nástroji	1	
		🔧	86 03 300	Klešťový klíč, kleště a klíč v jediném nástroji	1	

*Další nástroje se závěsným okem najdete od strany 254