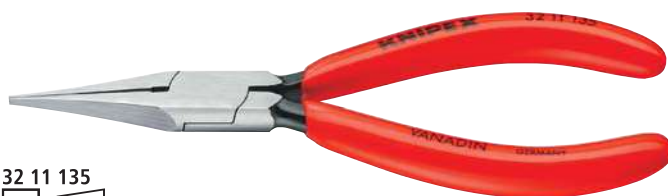
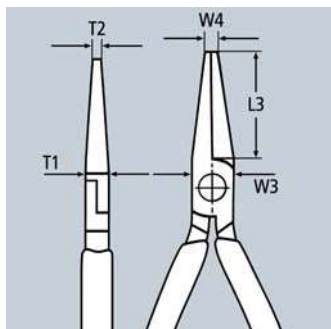


Kleště pro nastavování

DIN ISO 5743

32

- > k uchopení součástek a drátů s malými průměry jakož i k ohýbání pružin kontaktů a relé
- > leštěné plochy čelistí
- > pečlivě odstraněné otřepy na hranách
- > speciální nástrojová ocel ve zvláštní jakosti, kovaná, kalená v oleji



32 11 135



32 21 135



32 31 135
∠40°

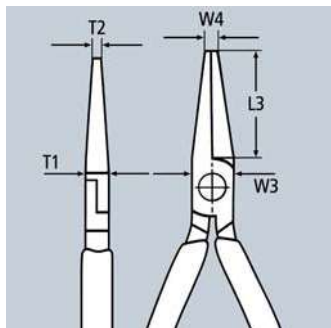
Č. výr.	EAN 4003773-	↔ mm	Kleště	Hlava	Rukojeti	Rozměry						
						L3 mm	W3 mm	T1 mm	W4 mm	T2 mm	g	
32 11 135	035091	135		fosfátováno a tramentolem na černo	leštěno	potaženo plastem	34,0	12,5	7,0	1,0	1,5	73
32 21 135	043553	135		fosfátováno a tramentolem na černo	leštěno	potaženo plastem	34,0	12,5	7,0	1,0	3,5	74
32 31 135	043560	135		fosfátováno a tramentolem na černo	leštěno	potaženo plastem	32,0	12,5	7,0	1,0	3,5	73

Ploché kleště

DIN ISO 5743

33

- > 9,0 mm široké čelisti, jsou zploštěny až na 1,5 mm
- > plochy čelistí hladké
- > chromvanadová elektroocel, kovaná, kalená v oleji



33 01 160



33 03 160

Č. výr.	EAN 4003773-	↔ mm	Kleště	Hlava	Rukojeti	Rozměry						
						L3 mm	W3 mm	T1 mm	W4 mm	T2 mm	g	
33 01 160	016663	160		fosfátováno a tramentolem na černo	leštěno	potaženo plastem	55,0	15,0	7,5	3,0	9,0	103
33 03 160	016670	160		chromované		potaženo plastem	55,0	15,0	7,5	3,0	9,0	103