

Kleště na telefonní spoje

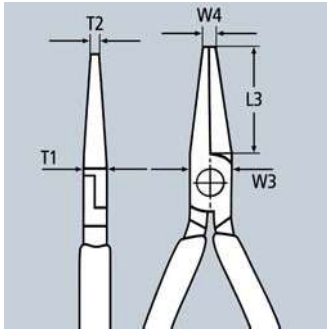
DIN ISO 5745

29

- > plochy čelistí s křížovým ozubením
- > chromvanadová elektroocel, kovaná, kalená v oleji

29 21 160 / 29 25 160

obzvláště štíhlé jemné hroty; možno používat také jako kleště s hroty pro letování



29 11 160



29 25 160



Č. výr.	EAN 4003773-	↔ mm	Kleště	Hlava	Rukojeti	Rozměry					g
						L3 mm	W3 mm	T1 mm	W4 mm	T2 mm	
29 11 160	016175	160	fosfátováno a tramentolem na černo	leštěno	potaženo plastem	55,0	14,0	8,0	2,5	8,5	103
29 21 160	043454	160	fosfátováno a tramentolem na černo	leštěno	potaženo plastem	54,0	14,0	9,0	2,0	2,0	112
29 25 160	043478	160	chromované		s vícetložkovými návleky	54,0	14,0	9,0	2,0	2,0	139

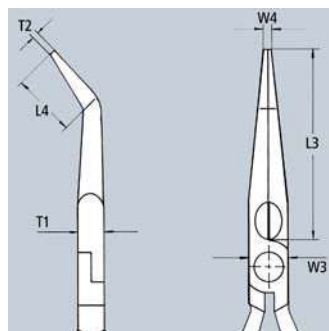
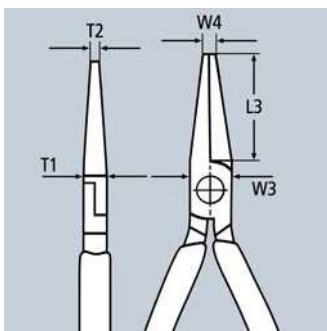
Kleště pro uchopení

(jehlové kleště)

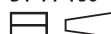
DIN ISO 5743

31

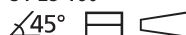
- > precizní kleště pro nejjemnější montážní, ohýbací a nastavovací práce
- > s obzvláště dlouhými čelistmi: délka čelistí 55,0 mm
- > hladce broušené plochy čelistí
- > pečlivě odstraněné otřepty na hranách
- > chromvanadová elektroocel, kovaná, kalená v oleji



31 11 160



31 25 160



Č. výr.	EAN 4003773-	↔ mm	Kleště	Hlava	Rukojeti	Rozměry					g	
						L3 mm	L4 mm	W3 mm	T1 mm	W4 mm		T2 mm
31 11 160	044475	160	fosfátováno a tramentolem na černo	leštěno	potaženo plastem	55,0		16,0	7,5	1,8	2,5	100
31 15 160	016465	160	chromované		s vícetložkovými návleky	55,0		16,0	7,5	1,8	2,5	124
31 21 160	046790	160	fosfátováno a tramentolem na černo	leštěno	potaženo plastem	55,0	27,0	16,0	7,5	1,8	2,5	97
31 25 160	016489	160	chromované		s vícetložkovými návleky	55,0	27,0	16,0	7,5	1,8	2,5	123