

## Montážní kleště

s příčnými profily  
DIN ISO 5743

28

### Obzvláště dlouhé montážní kleště s vlnitým uchopovacím profilem

Pro uchopování, nastavování a montáže na těžko přístupných a těsných místech díky úzké, velmi dlouhé konstrukci

Pomocí úzkých, plochých uchopovacích hrotů se optimálně dosáhne na hluboko uložené díly

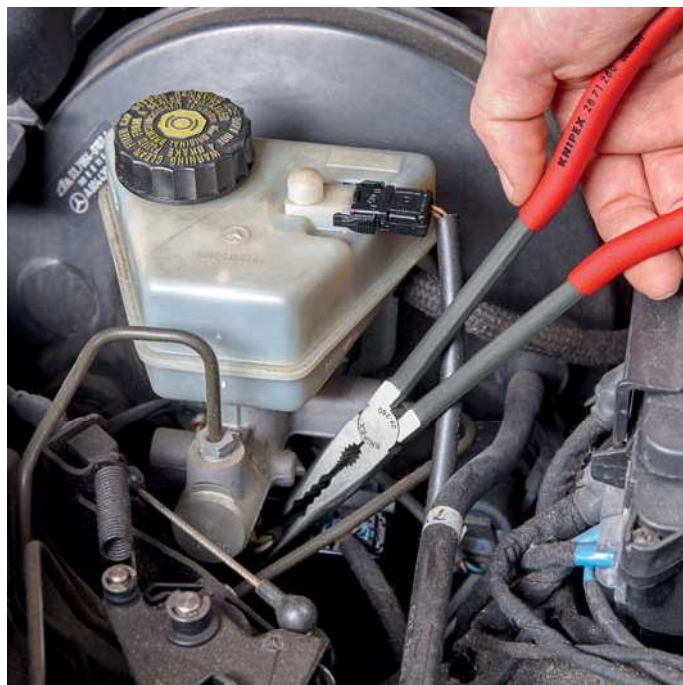
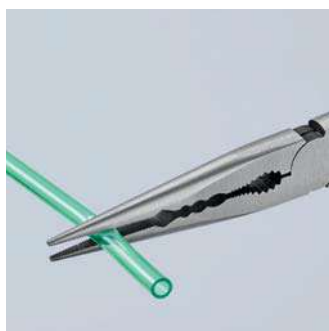
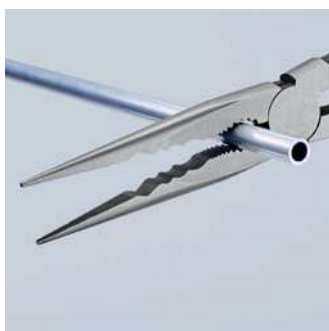
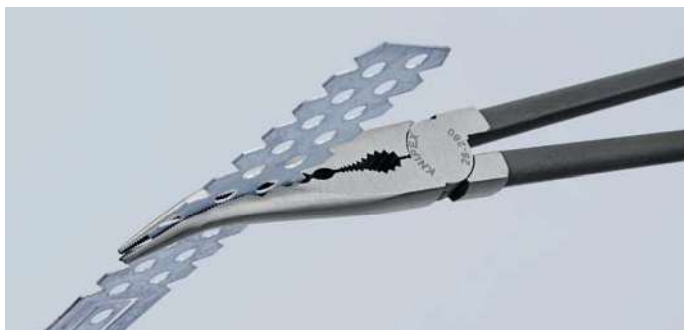
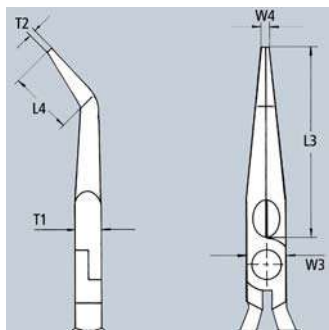
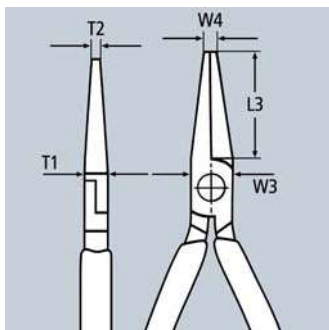
- > šetrné a přesto bezpečné uchopování, držení a zavádění malých měděných trubek, šroubů a kabelů i jiných kulatých dílů díky vyfrézovaným drážkám s hladkým povrchem
- > ozubený hořákový otvor pro uchopování kulatých dílů
- > obzvláště vhodné pro práci v automobilové oblasti (např. v prostoru motoru), v oblasti montáží a ve strojírenství
- > úzký a přesto robustní nástroj
- > kované ze speciální nástrojové oceli, kalené v oleji



28 71 280  
⊖



28 81 280  
∠45° ⊖



Vlnitý uchopovací profil: příčné profily pro uchopování, držení a zavádění

Č. výr.	EAN	↔ mm	⊖	Kleště	Hlava	Rukojeti	Rozměry					⚖ g	
							L3 mm	L4 mm	W3 mm	T1 mm	W4 mm		T2 mm
28 71 280	079415	280	⊖	fosfátováno a tramentem na černo	leštěno	potaženo plastem	76,5		20,0	9,0	3,0	2,5	235
28 81 280	079422	280	∠45° ⊖	fosfátováno a tramentem na černo	leštěno	potaženo plastem	70,0	20,0	20,0	9,0	2,5	2,5	235