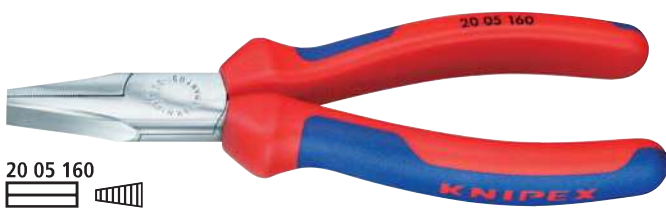
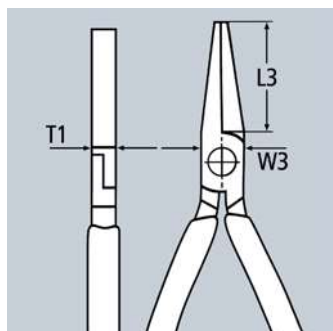
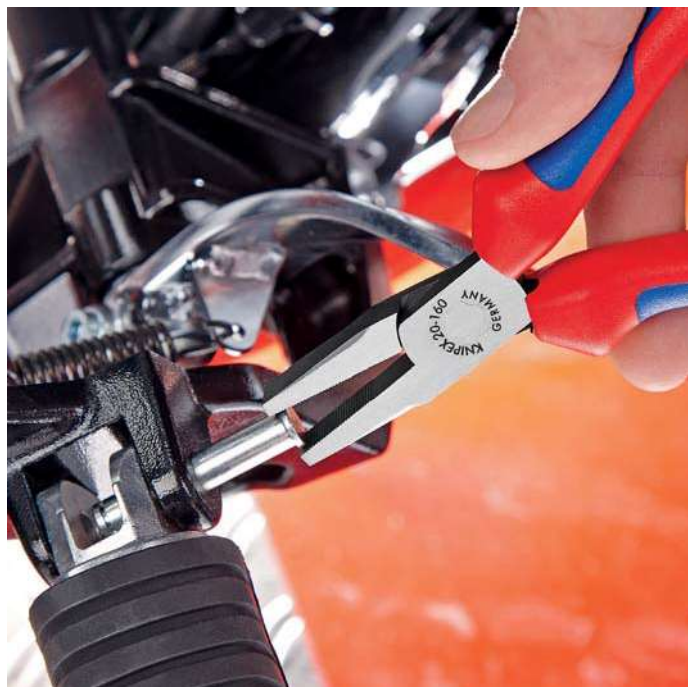


Ploché kleště

DIN ISO 5745

20

- > ploché, krátké, široké čelisti
- > plochy čelisti ozubené
- > speciální nástrojová ocel, kovaná, kalená v oleji



Č. výr.	EAN 4003773-	↔ mm	Kleště	Hlava	Rukojeti	Rozměry			
						L3 mm	W3 mm	T1 mm	⚖ g
20 01 125	014447	125	fosfátováno atramentem na černo	leštěno	potaženo plastem	27,0	14,5	8,0	75
20 01 140	014454	140				28,0	15,5	9,5	107
20 01 160	015017	160				30,0	17,0	9,5	144
20 01 180	015666	180				35,0	19,0	10,0	188
20 02 140	043386	140	fosfátováno atramentem na černo	leštěno	s vícerožkovými návleky	28,0	15,5	9,5	137
20 02 160	035008	160				30,0	17,0	9,5	172
20 05 140	042464	140	chromované		s vícerožkovými návleky	28,0	15,5	9,5	136
20 05 160	042457	160				30,0	17,0	9,5	176
20 06 160	033783	160	chromované		izolované vícerožkovými návleky, certifikace VDE	30,0	17,0	9,5	176