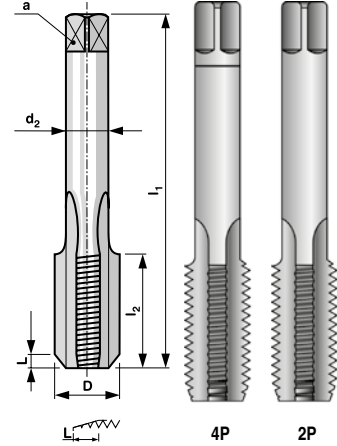
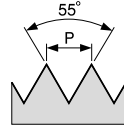
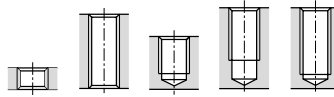


DIN 5157

HSS
code 170 XXX

HSSE OX VA
code 171 XXX

Závitníky sadové Set of hand taps Satzgewindebohrer Метчики наборные



Lícování: A / Tolerance: A /
Toleranz: A / Подгонка: A

G (BSP)

Trubkový závit
Pipe thread
Rohrgewinde
Трубная резьба

D	z/1"	P	l ₁	l ₂	d ₂	a		*	code HSS	code HSSE OX VA
G 1/16"	28	0,907	63	17	6	4,9	6,80	2	170 116	171 116
G 1/8"	28	0,907	63	18	7	5,5	8,80	2	170 180	171 180
G 1/4"	19	1,337	70	20	11	9	11,80	2	170 140	171 140
G 3/8"	19	1,337	70	20	12	9	15,20	2	170 380	171 380
G 1/2"	14	1,814	80	22	16	12	19,00	2	170 120	171 120
G 5/8"	14	1,814	80	22	18	14,5	21,00	2	170 580	171 580
G 3/4"	14	1,814	90	22	20	16	24,50	2	170 340	171 340
G 7/8"	14	1,814	90	22	22	18	28,25	2	170 780	171 780
G 1"	11	2,309	100	25	25	20	30,75	2	170 100	171 100
G 1 1/8"	11	2,309	125	30	28	22	35,50	2	170 118	
G 1 1/4"	11	2,309	125	30	32	24	39,50	2	170 114	
G 1 3/8"	11	2,309	125	30	36	29	41,80	2	170 138	
G 1 1/2"	11	2,309	140	30	36	29	45,25	2	170 112	
G 1 3/4"	11	2,309	140	32	40	32	51,30	2	170 134	
G 2"	11	2,309	160	36	45	35	57,20	2	170 200	

* kusy v sadě / pcs in set / Stck in Satz / штук в наборе

Materiál: HSS; HSSE
Provedení: broušený závit

Material: HSS, HSSE
Execution: ground thread

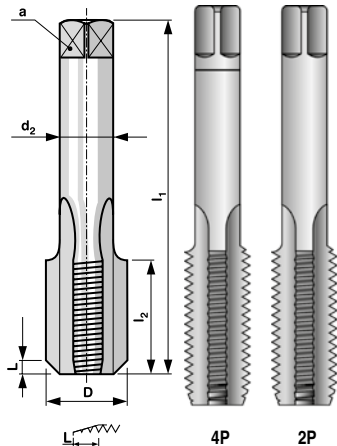
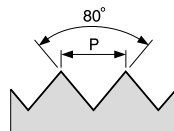
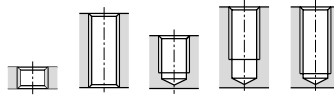
Werkstoff: HSS, HSSE
Ausführung: geschliffenes
Gewinde

Материал: HSS, HSSE
Изготовлено: шлифованная
резьба

PN 8/3014

NO/CS/WS
code 113 XXX

Závitníky sadové Set of hand taps Satzgewindebohrer Метчики наборные



Pg

Pancéřový závit
Steel conduit thread
Stahlpanzerrohr-Gewinde
Панцирная резьба

D	z/1"	P	l ₁	l ₂	d ₂	a		*	code NO/CS/WS
Pg 7	20	1,270	63	28	9	7,1	11,35	2	113 070
Pg 9	18	1,411	70	28	10	8	13,90	2	113 090
Pg 11	18	1,411	80	32	12,5	10	17,30	2	113 110
Pg 13,5	18	1,411	80	32	16	12,5	19,10	2	113 135
Pg 16	18	1,411	85	32	18	14	21,25	2	113 160
Pg 21	16	1,588	90	36	20	16	26,90	2	113 210
Pg 29	16	1,588	100	36	28	22,4	35,50	2	113 290

* kusy v sadě / pcs in set / Stck in Satz / штук в наборе

Materiál: NO
Provedení: nebroušený závit

Material: CS-carbon steel
Execution: non-ground thread

Werkstoff: WS-Werkzeugstahl
Ausführung: nicht
geschliffenes Gewinde

Материал: NO-инструмен-
тальная сталь
Изготовлено:
нешлифованная резьба

BUČOVICE
TOOLS a.s.

G (BSP) / Pg