

DIN EN 24 231

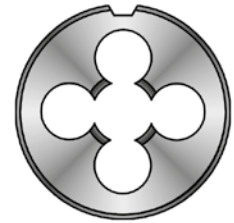
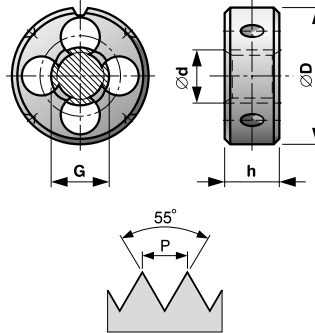
HOBBY NO/CS/WS
code 212 XXX

STANDARD HSS
code 242 XXX

STANDARD HSS
code 252 XXX

STANDARD HSS
code 272 XXX

Závitové kruhové čelisti Circular dies Schneideisen Плашки



Trubkový závit DIN ISO 228
Pipe thread DIN ISO 228
Rohrgewinde DIN ISO 228
Трубная резьба DIN ISO 228

Licování: třída A / Tolerance: class A /
Toleranz: Klasse A / Подгонка: класс А



1,5P

G(BSP)

	z/1"	P	ØD	h	S		code ^{x)}
G 1/16"	28	0,907	25	9	4	7,62	XXX 116
G 1/8"	28	0,907	30	11	4	9,62	XXX 180
G 1/4"	19	1,337	38	10	5	13,03	XXX 140
G 3/8"	19	1,337	45	14	5	16,54	XXX 380
G 1/2"	14	1,814	45	14	6	20,81	XXX 120
G 5/8"	14	1,814	55	16	6	22,77	XXX 580
G 3/4"	14	1,814	55	16	6	26,30	XXX 340
G 7/8"	14	1,814	65	18	6	30,06	XXX 780
G 1"	11	2,309	65	18	8	33,07	XXX 100
G 1 1/8"	11	2,309	75	20	8	37,72	XXX 118
G 1 1/4"	11	2,309	75	20	9	41,73	XXX 114
G 1 3/8"	11	2,309	90	22	8	44,14	XXX 138
G 1 1/2"	11	2,309	90	22	8	47,62	XXX 112
G 1 3/4"	11	2,309	105	22	8	53,57	XXX 134
G 2"	11	2,309	105	22	8	59,43	XXX 200
G 2 1/4"	11	2,309	120	22	8	65,49	XXX 214
G 2 1/2"	11	2,309	120	22	8	74,97	XXX 212
G 2 3/4"	11	2,309	120	22	8	81,32	XXX 234
G 3"	11	2,309	150	25	10	87,67	XXX 300
G 3 1/4"	11	2,309	150	25	10	91,50	XXX 314
G 3 1/2"	11	2,309	150	25	10	100,11	XXX 312
G 4"	11	2,309	180	25	10	112,81	XXX 400

x) 212 XXX - NO / CS / WS do G 2" / to G 2" / bis G 2" / до G 2"

x) 242 XXX - HSS

x) 252 XXX - HSS LH

x) 272 XXX - HSS s lamačem třísek do G 2" / with spiral point to G 2" / mit Schälanschnitt bis G 2" / с лопателем стружек до G 2"

Materiál: NO; HSS
Provedení: závit lapovaný
do G 3/4"
Závit: pravý, levý

Material: CS; HSS
Execution: lapped thread to
G 3/4"
Thread: right-hand, left-hand

Werkstoff: WS-Werkzeugstahl;
HSS
Ausführung: geläpftes
Gewinde bis G 3/4"
Gewinde: rechts, links

Материал: NO-инструментальная сталь; HSS
Изготовлено: резьба шлифованная до G 3/4"
Резьба: правая, левая

DIN EN 24 231

PROFI HSS Ms
code 262 XXX

PROFI HSSE
code 292 XXX

PROFI HSSE VA
code 293 XXX

PROFI HSSE VA-NT
code 296 XXX

	z/1"	P	ØD	h	S		code ^{x)}
G 1/16"	28	0,907	25	9	4	7,62	XXX 116
G 1/8"	28	0,907	30	11	4	9,62	XXX 180
G 1/4"	19	1,337	38	10	5	13,03	XXX 140
G 3/8"	19	1,337	45	14	5	16,54	XXX 380
G 1/2"	14	1,814	45	14	6	20,81	XXX 120
G 5/8"	14	1,814	55	16	6	22,77	XXX 580
G 3/4"	14	1,814	55	16	6	26,30	XXX 340
G 7/8"	14	1,814	65	18	6	30,06	XXX 780
G 1"	11	2,309	65	18	8	33,07	XXX 100
G 1 1/8"	11	2,309	75	20	8	37,72	XXX 118
G 1 1/4"	11	2,309	75	20	9	41,73	XXX 114
G 1 3/8"	11	2,309	90	22	8	44,14	XXX 138
G 1 1/2"	11	2,309	90	22	8	47,62	XXX 112
G 1 3/4"	11	2,309	105	22	8	53,57	XXX 134
G 2"	11	2,309	105	22	8	59,43	XXX 200

x) 262 XXX - HSS Ms - na mosaz / brass / Messing / латунь

x) 292 XXX - HSSE

x) 293 XXX - HSSE VA - na nerez / stainless steel / Rostfreistähle / нержавейка

x) 296 XXX - HSSE VA-NT - na nerez - nitridace / stainless steel - nitration / Rostfreistähle - Nitrierung / нержавейка - нитрирование

Materiál: HSS; HSSE, HSSE VA-NT - dle požadavku
Provedení: závit lapovaný
do G 3/4"
Závit: pravý

Material: HSS; HSSE, HSSE VA-NT - on request
Execution: lapped thread to
G 3/4"
Thread: right-hand

Werkstoff: HSS; HSSE, HSSE VA-NT - nach dem Anspruch
Ausführung: geläpftes
Gewinde bis G 3/4"
Gewinde: rechts

Материал: HSS; HSSE, HSSE VA-NT - по заказу
Изготовлено: резьба шлифованная до G 3/4"
Резьба: правая



**BUČOVICE
TOOLS a.s.**