



Kód / Code / Bestellnummer
VB0203840, VB0203860

**DIN
7490**



CV



POUŽITÍ

Vrtáky z nástrojové ocele používané především na vrtání do bednění a izolačních materiálů. Hodí se pro stavbu bednění, úpravy interiérů, sanitární oblast, montáž topení, elektroinstalace, také na kovy, např. sendvičový materiál s ocelovým, hliníkovým nebo profilovaným plechem, dřevo, sádrové desky, lehký stavební materiál, izolace. Vrtací část a upínání jsou spojeny jemným závitem a navíc spleené. Odolné proti silnému zatížení. Kuželový přechod mezi vrtákem a upínáním umožňuje snadné vyjmutí nástroje z vrtaného otvoru.



USE

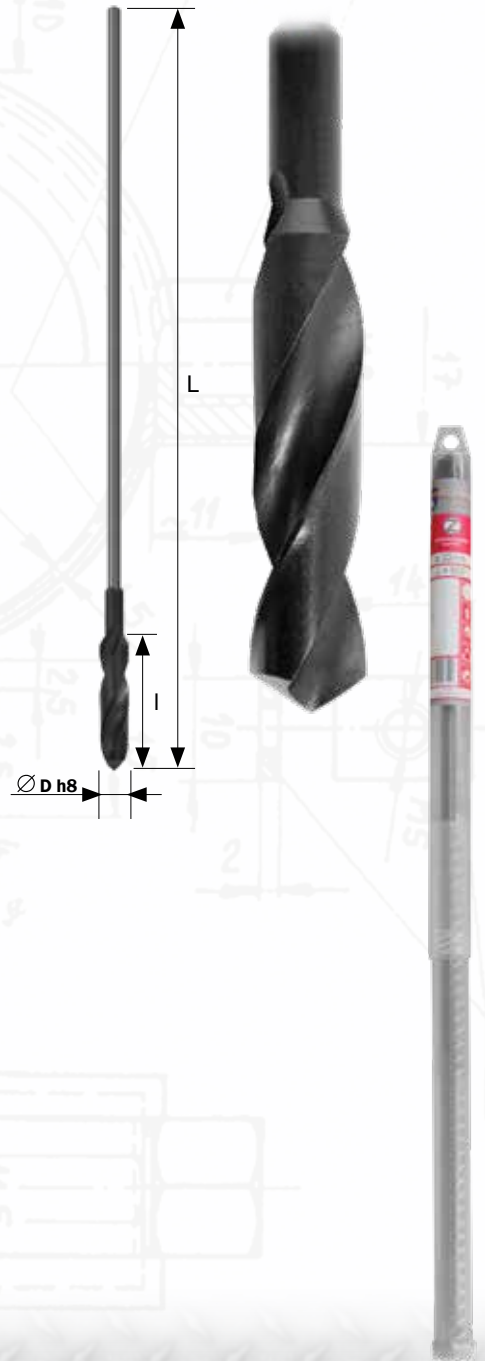
Drills from carbon steel used especially for drilling into boarding and insulation materials. Suitable for formwork, interior fitting work, sanitary area, heating installation, electrical installation, also for metals, for example sandwich material with steel, aluminium or profiled sheeting, wood, plasterboard, light building materials, insulation. The drilling and clamping parts are joined with a small thread and are glued together. Resistant to strong strain. Taper transition between a drill and a clamping part enables easy tool's removal from a drilled hole.



VERWENDUNG

Bohrer aus Werkzeugstahl, die man zum Bohren in Schalungen und Isolierungsmaterialien verwendet. Sie taugen zum Bau von Schalungen, Interieurumbauten, für Sanitärbereich, Heizungsmontagen, Elektroinstallation, auch für Metalle, z.B. Sandwichplatten mit Stahl-, Aluminium- oder Profilblech, Holz, Gipsplatten, leichtes Baumaterial, Isolation. Der Bohrteil ist mit dem Spannfutter durch ein feines Gewinde verbunden und überdies sind sie auch zusammengeklebt. Sie sind sehr belastungsresistent. Der Konusverbinder zwischen dem Bohrer und dem Spannfutter ermöglicht ein einfaches Herausnehmen des Werkzeuges aus dem gebohrten Loch.

kód/Code Bestellnummer	ØD (mm)	L (mm)	l (mm)	ks/pcs Stück	DPC/RRP (Kč/czk)	DPC/RRP (EUR)	EAN13
VB020384006000	6,00	400	57	1	205,54	8,22	8592667008373
VB020386006000	6,00	600	57	1	230,66	9,23	8592667008465
VB020384008000	8,00	400	75	1	209,75	8,39	8592667008380
VB020386008000	8,00	600	75	1	234,88	9,40	8592667008472
VB020384010000	10,00	400	87	1	243,31	9,73	8592667008397
VB020386010000	10,00	600	87	1	268,43	10,74	8592667008489
VB020384012000	12,00	400	101	1	297,77	11,91	8592667008403
VB020386012000	12,00	600	101	1	327,11	13,08	8592667008496
VB020384014000	14,00	400	108	1	356,53	14,26	8592667008410
VB020386014000	14,00	600	108	1	381,65	15,27	8592667008502
VB020384016000	16,00	400	100	1	406,86	16,27	8592667008427
VB020386016000	16,00	600	100	1	448,76	17,95	8592667008519
VB020384018000	18,00	400	100	1	511,65	20,47	8592667008434
VB020386018000	18,00	600	100	1	561,98	22,48	8592667008526
VB020384020000	20,00	400	100	1	624,88	25,00	8592667008441
VB020386020000	20,00	600	100	1	675,21	27,01	8592667008533
VB020384022000	22,00	400	100	1	813,55	32,54	8592667008458
VB020386022000	22,00	600	100	1	901,65	36,07	8592667008540



**Skladové prostory
Warehouse premises
Lagerräumlichkeiten**