

# M 6 - ZV




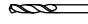
NO/CS/WS

HSS

Soupravy ručních  
sadvých závitníků  
s vrtáky  
Set of hand taps and  
drills  
Satz Handgewindebohrer  
und Bohrer  
Набор для нарезания  
резьб и сверла



M

Norma / Standard / Norm / Norma		kg	axbxc	code
DIN 352 	M 3; 4; 5; 6; 8; 10; 12	0,65	150x110x30	NO/CS/WS 310 140
ČSN 22 1121 (DIN 338) 	Ø 2,5; 3,3; 4,2; 5; 6; 8; 8,5; 10,2			
DIN 352 	M 3; 4; 5; 6; 8; 10; 12	0,65	150x110x30	HSS 340 144
DIN 338 	Ø 2,5; 3,3; 4,2; 5; 6; 8; 8,5; 10,2			

Materiál: NO; HSS

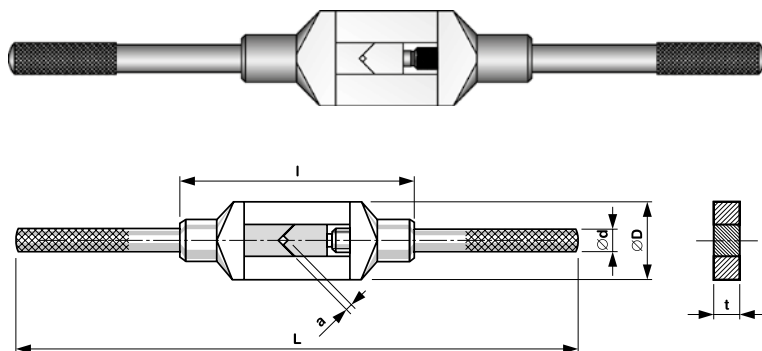
Material: CS-carbon steel;  
HSS

Werkstoff: WS-Werkzeugstahl;  
HSS

Материал: NO-инструмен-  
тальная сталь; HSS

# DIN 1814

Vratidla ruční  
nastavitelná na závitníky  
Adjustable tap wrenches  
Verstellbare Windeisen  
Воротки ручные



	a	l	L	Ø D	Ø d	t	code
0	2-5	50	125	17	5	5	402 000
1	2-6	73	175	24	7	8	402 010
1,5	2,5-8	75	200	25	8	9	402 015
3	4,9-12	132	370	45	14	16	402 030
4	5,5-16	135	465	45	15	18,5	402 040
5	7-20	165	735	55	16	22,5	402 050
6	11-24	200	1000	70	20	25	402 060
7	16-32	310	1450	120	25	25	402 070

 **BUČOVICE**  
TOOLS a.s.