

## Klešťový klíč XL

kleště a klíč v jediném nástroji  
DIN ISO 5743

86  
03

Jedinečné montážní nářadí nyní i v délce 400 mm.  
Pro rozměry klíčů do 85 mm / 3 3/8"

- > výborně se hodí k uchopování, držení, stlačování a ohýbání obrobků
- > optimalizované přizpůsobení nářadí s praktickou polohou rukojeti
- > spolehlivé zaskočení čepu kloubu: žádné neúmyslné přenastavení
- > velmi silné sevření díky 10násobnému zesílení síly ruk
- > chromvanadová elektroocel, kovaná, kalená v oleji



## Klešťový klíč XL

nastavitelný nástroj pro utahování šroubů –  
nahrazuje různé nákladné, velké otevřené klíče

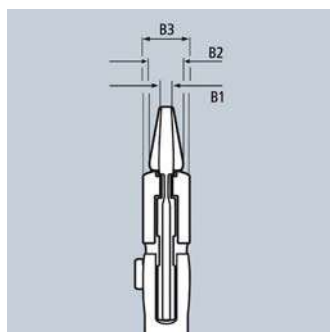
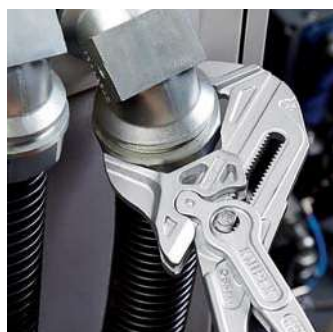
plynulé nastavení všech velikostí klíčů až do uvedené kapacity SW 85 mm  
nebo 3 3/8" pomocí paralelně vedených čelistí

hladké čelisti, i pro šetrnou montáž kvalitních šroubových spojů z mosazi,  
červeného kovu ušlechtilé oceli nebo pochromovaných materiálů

žádné poškození hran u choulostivých armatur díky celoplošné opoře bez vůle

zdvih mezi čelistmi umožňuje rychlé utahování a povolování šroubových spojů  
na principu rohátky se západkou

nastavení stisknutím tlačítka přímo na obrobku



Video k výrobku

Video k výrobku



Č. vyr.	EAN	↔ mm	Kleště	Rukojeti	palce	mm	Nastavitelných pozic	Rozměry			g
								B1 mm	B2 mm	B3 mm	
86 03 400	4003773-077312	400	chromované	potaženo plastem	3 3/8	85	25	12,5	16	20	1460

Hlava kleště – skutečná velikost

## Kleště na šrouby

DIN ISO 5743

87  
4

Samosvorné: žádné sklouzávání na sevržené součásti, vynaložení menší síly



Jemné nastavení stisknutím tlačítka: rychle a komfortně



Práce se zrezivělou maticí se zaoblenými hranami

- > pro metrické a palcové matice a šrouby velikosti 10 až 32 mm (3/8" až 1 1/4"); samosvorné v rozmezí od 17 mm: nehrozí klouzání po obrobku
- > uchopení metrických nebo palcových šroubů se šestihrannou hlavou bez vůle, žádné zaoblení hlav šroubů
- > bezpečné a pevné uchopení i zaoblených, zrezivělých nebo natřených matic a šroubů
- > ideální pro práce na brzdové soustavě automobilů
- > rychlé utažení a povolení šroubových spojů na principu rohatky se západkou
- > nastavení stiskem tlačítka přímo na obrobku; možnost ručního nastavení
- > jemné nastavení pro optimální přizpůsobení různým velikostem obrobků a ergonomickou polohu rukojeti
- > posuvný průchozí čep kloubu: vysoká stabilita díky dvojitému vedení
- > spolehlivé zaskočení čepu kloubu: žádné neúmyslné přenastavení
- > příznivé působení pák: optimální přenos sil
- > kryt chrání prsty uživatele před skřípnutím
- > nahrazuje sadu klíčů, ideální pro kontrování
- > chromvanadová elektroocel, kovaná, kalená v oleji v několika stupních



87 41 250



Nové kleště na šrouby KNIPEX v sobě spojují komfortní úpravu pro obrobek stiskem tlačítka s funkcí univerzálního šroubovacího nářadí. Sevržení čelistí bez vůle zabraňuje sesmeknutí ze šroubení nebo poškození hran šroubu. Ani zarezlá nebo přelakovaná šroubení, která běžnému klíči na šrouby již neposkytují žádnou opěrnou plochu, lze povolit čelistmi s mimořádně silným sevržením.

Č. výr.	EAN	↔ mm		Kleště	Hlava	Rukojeti	∅ palce	∅ mm	Nastavitelných pozic	g
87 41 250	054566	250		fosfátováno a tramentem na šedo	leštěno	potaženy plastem který brání sklouzávání	3/8 - 1 1/4	10 - 32	15	328

## KNIPEX SmartGrip®

Kleště na vodní čerpadla s automatickým nastavením  
DIN ISO 8976

85

- > optimální pro časté změny velikosti obrobků
- > automatické nastavení jednoručním ovládním pro praváky a leváky
- > snadný přístup k obrobku v důsledku velmi štíhlého konstrukčního tvaru v celé oblasti hlavy a kloubu a nepřečnivajícího čepu kloubu
- > samosvorné na trubkách a maticích: žádné sklouzávání na sevržené součásti, práce šetrící síly a vynaložení menší síly
- > plochy čelistí se speciálně kalenými zuby, tvrdost zubů asi 61 HRC: trvale spolehlivé uchopení díky vysoké odolnosti proti opotřebení
- > posuvný průchozí čep kloubu: vysoká stabilita díky dvojitému vedení
- > kryt chrání prsty uživatele před skřípnutím
- > pojistná páka umožňuje na prostor nenáročnější dopravu s bezpečně uzamčenými držadly
- > cchromvanadová elektroocel, kovaná, kalená v oleji v několika stupních



85 01 250



Seřízení při úpravě pro obrobek se u modelu KNIPEX SmartGrip® provede automaticky! Přiložte kleště, stiskněte rukojeti a hotovo!



Č. výr.	EAN	↔ mm		Kleště	Hlava	Rukojeti	∅ palce	∅ mm	∅ mm	g
85 01 250	061304	250		fosfátováno a tramentem na šedo	leštěno	potaženy plastem který brání sklouzávání	1 1/4	32	36	370