

Boční štípací kleště

pro elektromechaniku
DIN ISO 5749

76

- > s ostrými, přesně doléhajícími břity na měkké a tvrdé dráty a pružinový drát
- > břity doplňkově induktivně tvrzené, tvrdost břitů asi 63 HRC
- > průchozí čep kloubu
- > vanadová elektroocel, kovaná, kalená v oleji v několika stupních

76 12 125

dvojitá pružina s malým třením pro měkké a stejnoměrné otevírání

76 22 125

bez fazety k rovnoplochému stříhání měkkých drátů; dvojitá pružina s malým třením pro měkké a stejnoměrné otevírání

76 81 125

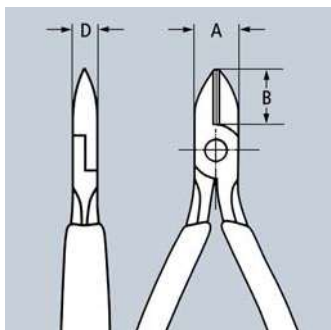
obzvláště do špičky vybihající hlava s malou fazetou pro práci v úzkých prostorech (kabelové svazky, kabely s velkým počtem drátů)



76 01 125
✂️



76 05 125
✂️



Č. výr.	EAN 4003773-	↔ mm	✂️	Kleště	Hlava	Rukojeti	Řezné hodnoty				Rozměry			⚖️ g
							Ø mm	Ø mm	Ø mm	Ø mm	A mm	B mm	D mm	
76 01 125	018490	125	✂️	fosfátováno atramentolem na černo	leštěno	potaženo plastem	0,4 - 3,0	2,3	1,5	0,6	14,5	16	9	90
76 03 125	018506	125	✂️	chromované		potaženo plastem	0,4 - 2,5	1,8	1,0	0,6	14,5	16	9	90
76 05 125	005315	125	✂️	chromované		s vicesložkovými návleky	0,4 - 2,5	1,8	1,0	0,6	14,5	16	9	118
76 12 125	048015	125	✂️	fosfátováno atramentolem na černo	leštěno	s vicesložkovými návleky	0,4 - 2,5	1,8	1,0	0,6	14,5	16	9	112
76 22 125	048022	125	✂️	fosfátováno atramentolem na černo	leštěno	s vicesložkovými návleky	0,4 - 2,5				14,5	16	9	107
76 81 125	018544	125	✂️	fosfátováno atramentolem na černo	leštěno	potaženo plastem	0,4 - 1,7	1,3	0,8		14,5	16	9	87