

Kleště typu Langback

DIN ISO 5745

30

- > vysoce zatížitelné úchopové kleště odolné proti opotřebení
- > různé tvary čelistí
- > chromvanadová elektroocel, kovaná, kalená v oleji

Tvar 1

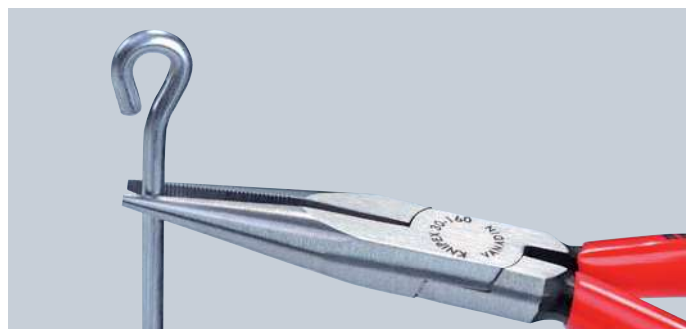
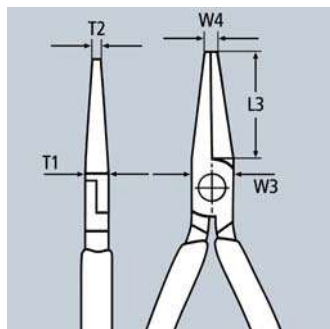
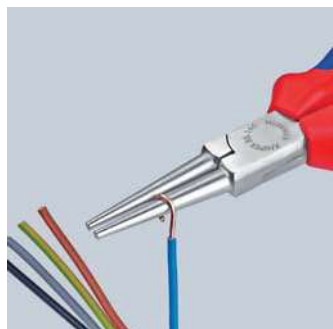
dlouhé ploché čelisti, plochy čelistí ozubené

Tvar 2

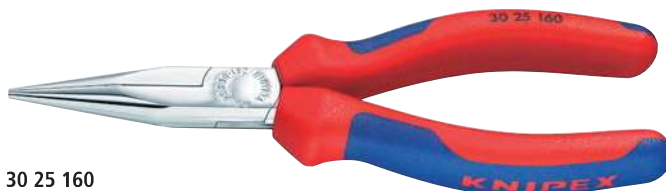
dlouhé půlkulaté čelisti, plochy čelistí ozubené

Tvar 3

dlouhé kulaté čelisti, Plochy čelistí hladce broušené



30 11 160



30 25 160



30 36 160

Č. výr.	EAN 4003773-	↔ mm	Tvar	Kleště	Hlava	Rukojeti	Rozměry					⚖ g
							L3 mm	W3 mm	T1 mm	W4 mm	T2 mm	
30 11 140	033936	140					42,0	15,0	8,0	2,5	4,0	86
30 11 160	023128	160		1 fosfátováno atramentolem na černo	leštěno	potaženo plastem	46,5	16,5	9,5	3,0	5,0	121
30 11 190	013051	190					50,0	18,5	9,5	3,0	7,0	140
30 13 140	016298	140		1 chromované		potaženo plastem	42,0	15,0	8,0	2,5	4,0	87
30 13 160	043485	160					46,5	16,5	9,5	3,0	5,0	118
30 15 140	042914	140		1 chromované		s vícesložkovými návleky	42,0	15,0	8,0	2,5	4,0	106
30 15 160	035046	160					46,5	16,5	9,5	3,0	5,0	149
30 15 190	001881	190					50,0	18,5	8,0	3,0	7,0	171
30 16 160	001904	160	 	1 chromované		izolované vícesložkovými návleky, certifikace VDE	46,5	16,5	9,5	3,0	5,0	150
30 21 140	042433	140		2 fosfátováno atramentolem na černo	leštěno	potaženo plastem	42,0	15,0	8,0	2,5	2,0	95
30 21 160	035053	160					50,0	16,5	9,5	3,0	2,5	121
30 21 190	016366	190					50,0	18,5	8,0	3,0	2,4	135
30 23 140	016373	140		2 chromované		potaženo plastem	42,0	15,0	8,0	2,5	2,0	95
30 25 140	001980	140					42,0	15,0	8,0	2,5	2,0	114
30 25 160	035060	160		2 chromované		s vícesložkovými návleky	50,0	16,5	9,5	3,0	2,5	151
30 25 190	043515	190					50,0	18,5	8,0	3,0	2,4	168
30 31 160	035077	160		3 fosfátováno atramentolem na černo	leštěno	potaženo plastem	41,0	16,5	9,5	5,0	2,5	110
30 33 160	043539	160		3 chromované		potaženo plastem	41,0	16,5	9,5	5,0	2,5	111
30 35 140	043102	140		3 chromované		s vícesložkovými návleky	37,5	15,0	8,0	4,0	2,0	102
30 35 160	035084	160					41,0	16,5	9,5	5,0	2,5	138
30 36 160	002123	160	 	3 chromované		izolované vícesložkovými návleky, certifikace VDE	41,0	16,5	9,5	5,0	2,5	141