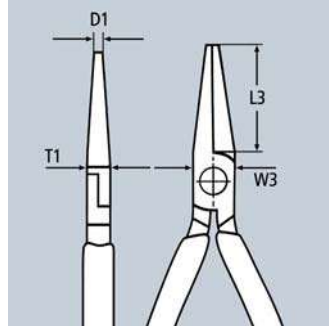


Kleště s kulatými čelistmi

DIN ISO 5745

22

- > k ohýbání drátěných ok
- > kulaté, krátké čelisti; jemně vybroušené
- > speciální nástrojová ocel, kovaná, kalená v oleji



22 01 160
8



22 02 160
8



22 06 160
⚡ 1000V

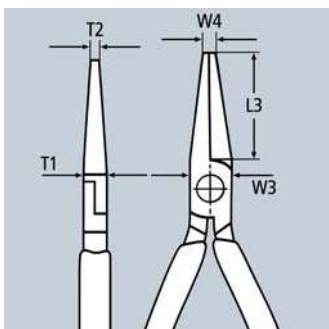
| Č. výr. | EAN 4003773- | ↔ mm | 8 | Kleště | Hlava | Rukojeti | Rozměry | | | | g |
|-----------|--------------|------|---------|------------------------------------|---------|--|---------|-------|-------|-------|-----|
| | | | | | | | L3 mm | W3 mm | D1 mm | T1 mm | |
| 22 01 125 | 014461 | 125 | | fosfátováno a tramentolem na černo | leštěno | potaženo plastem | 27,0 | 14,5 | 2,0 | 8,0 | 75 |
| 22 01 140 | 013013 | 140 | 8 | fosfátováno a tramentolem na černo | leštěno | potaženo plastem | 28,0 | 16,5 | 2,5 | 9,5 | 100 |
| 22 01 160 | 015024 | 160 | | fosfátováno a tramentolem na černo | leštěno | potaženo plastem | 30,0 | 18,0 | 3,0 | 9,5 | 140 |
| 22 02 140 | 043430 | 140 | 8 | fosfátováno a tramentolem na černo | leštěno | s vícerožkovými návleky | 28,0 | 16,5 | 2,5 | 9,5 | 129 |
| 22 02 160 | 023173 | 160 | | fosfátováno a tramentolem na černo | leštěno | s vícerožkovými návleky | 30,0 | 18,0 | 3,0 | 9,5 | 170 |
| 22 05 140 | 042891 | 140 | 8 | chromované | | s vícerožkovými návleky | 28,0 | 16,5 | 2,5 | 9,5 | 127 |
| 22 05 160 | 077275 | 160 | | chromované | | s vícerožkovými návleky | 30,0 | 18,0 | 3,0 | 9,5 | 169 |
| 22 06 160 | 033790 | 160 | ⚡ 1000V | chromované | | izolované vícerožkovými návleky, certifikace VDE | 30,0 | 18,0 | 3,0 | 9,5 | 175 |

Montážní kleště

DIN ISO 5743

28

- > obzvláště dobře se hodí pro uchopování, nastavování a montáže, kde je zapotřebí větší síla při sevření
- > plochy čelistí ozubené
- > speciální nástrojová ocel ve zvláštní jakosti, kovaná, kalená v oleji



28 01 200



28 21 200

| Č. výr. | EAN 4003773- | ↔ mm | 8 | Kleště | Hlava | Rukojeti | Rozměry | | | | | g |
|-----------|--------------|------|---|------------------------------------|---------|------------------|---------|-------|-------|-------|-------|-----|
| | | | | | | | L3 mm | W3 mm | T1 mm | W4 mm | T2 mm | |
| 28 01 200 | 044468 | 200 | | fosfátováno a tramentolem na černo | leštěno | potaženo plastem | 33,0 | 13,5 | 10,5 | 4,0 | 10,5 | 197 |
| 28 21 200 | 028246 | 200 | ⊖ | fosfátováno a tramentolem na černo | leštěno | potaženo plastem | 34,0 | 13,5 | 10,5 | 3,0 | 3,0 | 187 |