

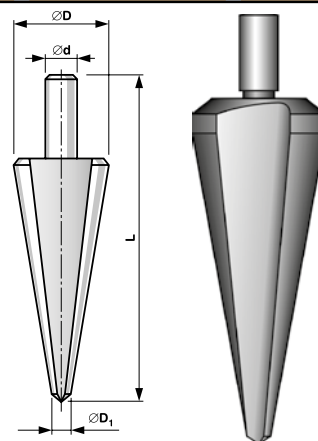
**HSS**  
code 541 XXX

**HSSE**  
code 544 XXX

**HSS TiN**  
code 546 XXX

**HSSE TiN**  
code 596 XXX

**Kuželové vrtací trny**  
**Conical peeling drills**  
**Schälbohrer**  
**Конические свёрла**



Velikost/Size/Größe/Размер	D <sub>1</sub>	D	Ø d	L	code HSS	code HSSE
3/14 (č. 1)	3,5	14	6	58	541 140	544 140
6/20 (č. 2)	6	20	8	66	541 200	544 200
3/22 (č. 2A)	3,5	22,5	8	72	541 225	544 225
9/22	9,5	22,5	10	66	541 230	544 230
4/30	4	30	10	103	541 250	544 250
6/30 (L)	6	30	10	103	541 300	544 300
8/30	8	30	10	97	541 260	544 260

Velikost/Size/Größe/Размер	D <sub>1</sub>	D	Ø d	L	code HSS TiN	code HSSE TiN
3/14 (č. 1)	3,5	14	6	58	546 140 TiN	596 140 TiN
6/20 (č. 2)	6	20	8	66	546 200 TiN	596 200 TiN
3/22 (č. 2A)	3,5	22,5	8	72	546 225 TiN	596 225 TiN
9/22	9,5	22,5	10	66	546 230 TiN	596 230 TiN
4/30	4	30	10	103	546 250 TiN	596 250 TiN
6/30 (L)	6	30	10	103	546 300 TiN	596 300 TiN
8/30	8	30	10	97	546 260 TiN	596 260 TiN



**BUČOVICE**  
**TOOLS a.s.**

Materiál: HSS; HSSE

Material: HSS; HSSE

Werkstoff: HSS; HSSE

Mamepuan: HSS; HSSE