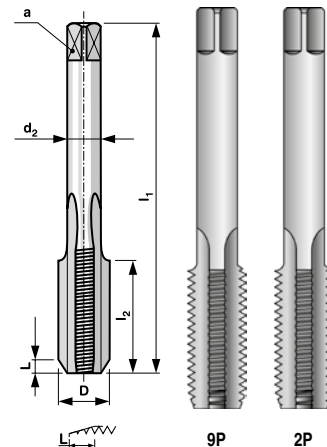
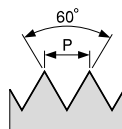
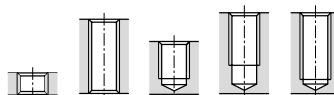


## Závitníky sadové Set of hand taps Satzgewindebohrer Метчики наборные



Lícování: 2N / Tolerance: 2N /  
Toleranz: 2N / Подгонка: 2N

**UNF**

Unifikovaný jemný závit  
Unified fine thread  
Unified-Feingewinde  
Унифицированная мелкая резьба

D	z/1"	P	l <sub>1</sub>	l <sub>2</sub>	d <sub>2</sub>	a		*	code NO/CS/WS
UNF 5	44	0,577	48	11	3,15	2,5	2,7	2	116 005
UNF 6	40	0,635	50	13	3,55	2,8	3,0	2	116 006
UNF 8	36	0,706	53	13	4,5	3,55	3,5	2	116 008
UNF 10	32	0,794	58	16	5	4	4,1	2	116 010
UNF 12	28	0,907	62	17	5,6	4,5	4,7	2	116 012
UNF 1/4	28	0,907	66	19	6,3	5	5,5	2	116 140
UNF 5/16	24	1,058	72	22	8	6,3	6,9	2	116 516
UNF 3/8	24	1,058	78	24	10	8	8,5	2	116 380
UNF 7/16	20	1,270	82	22	8	6,3	9,9	2	116 716
UNF 1/2	20	1,270	84	24	9	7,1	11,5	2	116 120
UNF 9/16	18	1,411	90	25	11,2	9	13,0	2	116 916
UNF 5/8	18	1,411	95	25	12,5	10	14,5	2	116 580
UNF 3/4	16	1,588	104	29	14	11,2	17,5	2	116 340
UNF 7/8	14	1,814	113	33	16	12,5	20,25	2	116 780
UNF 1	12	2,117	120	35	18	14	23,25	2	116 100

\* kusy v sadě / pcs in set / Stck in Satz / штук в наборе



**BUČOVICE TOOLS a.s.**

Materiál: NO  
Provedení: nebroušený závit  
Lícování: 2B

Material: CS-carbon steel  
Execution: non-ground thread  
Tolerance: 2B

Werkstoff: WS-Werkzeugstahl  
Ausführung: nicht geschliffenes Gewinde  
Toleranz: 2B

Материал: NO-инструментальная сталь  
Изготовлено: нешлифованная резьба  
Подгонка: 2B