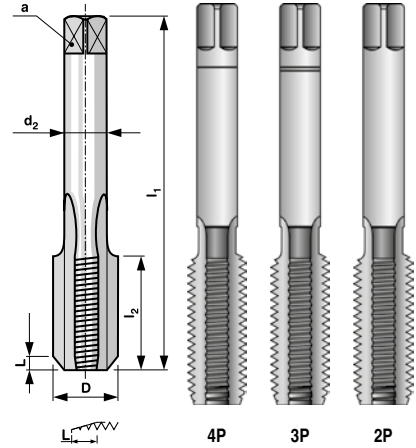
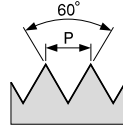
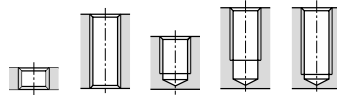


DIN 352

NO/CS/WS
code 114 XXX

HSS
code 144 XXX

Závitníky sadové Set of hand taps Satzgewindebohrer Метчики наборные



Lícování: 2N / Tolerance: 2N /
Toleranz: 2N / Подгонка: 2N

M

Metrický závit
Standard metric thread
Metrische Regelgewinde
Метрическая резьба

D	P	l ₁	l ₂	d ₂	a		*	code NO/CS/WS	code HSS
M 1	0,25	32	5,5	2,5	2,1	0,75	3		144 010
M 1,1	0,25	32	5,5	2,5	2,1	0,85	3		144 011
M 1,2	0,25	32	5,5	2,5	2,1	0,95	3		144 012
M 1,4	0,3	32	7	2,5	2,1	1,10	3		144 014
M 1,6	0,35	32	8	2,5	2,1	1,25	3		144 016
M 1,7	0,35	32	8	2,5	2,1	1,35	3		144 017
M 1,8	0,35	32	8	2,5	2,1	1,45	3		144 018
M 2	0,4	36	8	2,8	2,1	1,60	3	114 020	144 020
M 2,2	0,45	36	9	2,8	2,1	1,75	3	114 022	144 022
M 2,5	0,45	40	9	2,8	2,1	2,05	3	114 025	144 025
M 3	0,5	40	11	3,5	2,7	2,50	3	114 030	144 030
M 3,5	0,6	45	13	4	3	2,90	3	114 035	144 035
M 4	0,7	45	13	4,5	3,4	3,30	3	114 040	144 040
M 4,5	0,75	50	16	6	4,9	4,00	3	114 045	144 045
M 5	0,8	50	16	6	4,9	4,20	3	114 050	144 050
M 6	1	50	19	6	4,9	5,00	3	114 060	144 060
M 7	1	50	19	6	4,9	6,00	3	114 070	144 070
M 8	1,25	56	22	6	4,9	6,80	3	114 080	144 080
M 9	1,25	63	22	7	5,5	7,80	3	114 090	144 090
M 10	1,5	70	24	7	5,5	8,50	3	114 100	144 100
M 11	1,5	70	24	8	6,2	9,50	3	114 110	144 110
M 12	1,75	75	29	9	7	10,20	3	114 120	144 120
M 14	2	80	30	11	9	12,00	3	114 140	144 140
M 16	2	80	30	12	9	14,00	3	114 160	144 160
M 18	2,5	95	30	14	11	15,50	3	114 180	144 180
M 20	2,5	95	32	16	12	17,50	3	114 200	144 200
M 22	2,5	100	32	18	14,5	19,50	3	114 220	144 220
M 24	3	110	34	18	14,5	21,00	3	114 240	144 240
M 27	3	110	36	20	16	24,00	3	114 270	144 270
M 30	3,5	125	40	22	18	26,50	3	114 300	144 300
M 33	3,5	125	40	25	20	29,50	3		144 330
M 36	4	150	50	28	22	32,00	3		144 360
M 39	4	150	50	32	24	35,00	3		144 390
M 42	4,5	150	56	32	24	37,50	3		144 420
M 45	4,5	160	58	36	29	40,50	3		144 450
M 48	5	180	65	36	29	43,00	3		144 480
M 52	5	180	65	40	32	37,00	3		144 520
M 56	5,5	180	70	40	32	50,50	3		144 560
M 60	5,5	200	70	45	35	54,50	3		144 600
M 64	6	220	75	50	39	58,00	3		144 640
M 68	6	220	75	50	39	62,00	3		144 680

* kusy v sadě / pcs in set / Stck in Satz / штук в наборе



BUČOVICE
TOOLS a.s.

Materiál: NO; HSS
Provedení: nebroušený závit
Závit: pravý

Material: CS-carbon steel;
HSS
Execution: non-ground thread
Thread: right-hand

Werkstoff: WS-Werkzeugstahl;
HSS
Ausführung: nicht
geschliffenes Gewinde
Gewinde: rechts

Материал: NO-инструментальная сталь; HSS
Изготовлено:
нешлифованная резьба
Резьба: правая