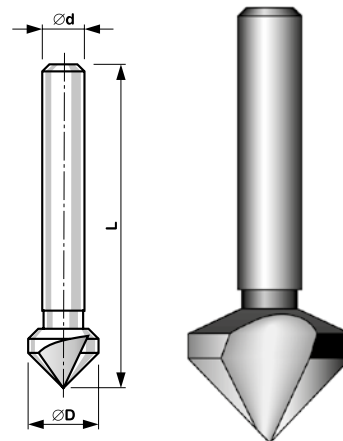


HSS
code 743 XXX

**Kuželové záhlubníky
jednobřité 90°
Countersinks 90°
Kegelsenker 90°
Конические шенкера 90°**



Ø D	Ø d	L	code
5	4	40	743 050
6	5	45	743 060
8	6	46	743 080
10	6	46	743 100
12	8	46	743 120
16	8	46,5	743 160
20	10	47	743 200
25	10	51	743 250
30	12	71	743 300

Materiál: HSS

Material: HSS

Werkstoff: HSS

Mamepuan: HSS

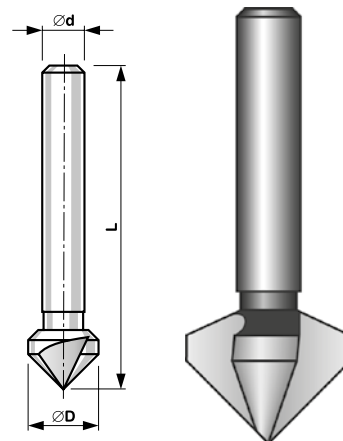
HSS
code 741 XXX

HSSE
code 745 XXX

HSS TiN
code 751 XXX

HSSE TiN
code 795 XXX

**Kuželové záhlubníky
třibřité 90°
Countersinks 90°
Kegelsenker 90°
Конические шенкера 90°**



Ø D	Ø d	L	code ^{x)}	Ø D	Ø d	L	code ^{x)}
4,3	4	40	XXX 043	16	8	46,5	XXX 160
5	4	40	XXX 050	16,5	10	60	XXX 165
6	5	45	XXX 060	19	10	63	XXX 190
6,3	5	46	XXX 063	20	10	47	XXX 200
7	6	50	XXX 070	20,5	10	63	XXX 205
8	6	46	XXX 080	23	10	67	XXX 230
8,3	6	46	XXX 083	25	10	51	XXX 250
10	6	46	XXX 100	25,5	10	66	XXX 255
10,4	6	54	XXX 104	30	12	71	XXX 300
11,5	8	56	XXX 115	31	12	71	XXX 310
12	8	46	XXX 120	40	13	80	XXX 400
12,4	8	54	XXX 124	50	13	85	XXX 500
14,4	8	56	XXX 144				

- x) 741 XXX - HSS
- x) 745 XXX - HSSE
- x) 751 XXX - HSS TiN
- x) 795 XXX - HSSE TiN



**BUČOVICE
TOOLS a.s.**

Materiál: HSS; HSSE

Material: HSS; HSSE

Werkstoff: HSS; HSSE

Mamepuan: HSS; HSSE